



Spot encastrable rond - GU10 / MR16 - Découpe Ø65mm

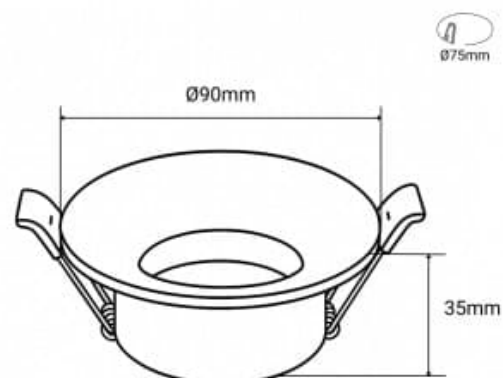
Ref. B960

Anneau downlight en aluminium spécialement conçu pour les ampoules LED GU10 / MR16. Son installation est très simple et il est disponible en chrome, nickel, doré et noir. Cet anneau encastrable peut être utilisé aussi bien dans des environnements domestiques que commerciaux, que ce soit dans des constructions neuves ou pour remplacer des spots existants. **Ampoule GU10 - NON incluse**




Caractéristiques du produit

UGR	Non
Culot	GU10
Emplacement	Encastrable
Orientable	Non
Dimensions (mm) Lxlxh	Ø90x35/Ø50
Dimension de coupe (mm)	Ø75
Matériau	Aluminium
Extérieur	Non
IP	IP20
Plage de t°	-20°C ~ +40°C
Certificats	ROHS, CE
Garantie	Selon garantie légale : 3 ans
Style déco	Scandinave



Variantes du produit

Référence	Attributs	
B960-PN	Couleur extérieure - Perle noire	 A circular spotlight fixture with a black outer ring and two orange adjustment tabs on the sides.
B960-NS	Couleur extérieure - Argent	 A circular spotlight fixture with a silver outer ring and two orange adjustment tabs on the sides.
B960-DO	Couleur extérieure - Doré	 A circular spotlight fixture with a gold outer ring and two orange adjustment tabs on the sides.
B960-CR	Couleur extérieure - Chromé	 A circular spotlight fixture with a chrome outer ring and two orange adjustment tabs on the sides.