



15W
LED
AR111
GU10



Ampoule LED AR111 GU10 - 15W - IRC 85

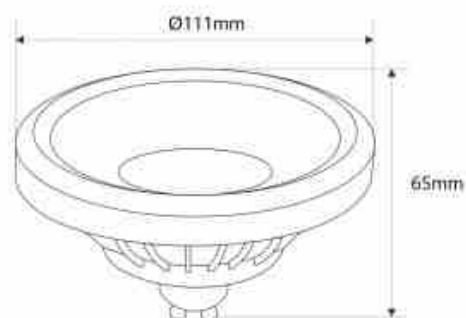
Ref. BS1-AR111GU10-15W

Ampoule LED AR111 avec douille GU10, disponible en blanc froid (6000K), blanc neutre (4000K) et blanc chaud (3000K). Elle se distingue par sa haute qualité de lumière (CRI >85) et son efficacité, lui permettant de remplacer des ampoules halogènes jusqu'à 100W avec seulement 15W de consommation. Conçue pour une utilisation en intérieur (IP20), elle offre un éclairage intense et de qualité avec un angle d'ouverture de 40°.





Caractéristiques du produit

Tonalité	Blanc neutre, Blanc chaud, Blanc froid
Kelvin (K)	4000, 6000, 3000
Lumens (Lm)	1200
IRC	80-85
Type de LED	SMD2835
Intensité variable	Non
Puissance (W)	15
Tension nominale (V)	220-240V AC
Culot	GU10
Matériau	Plastique
IP	IP20
Durée de vie (h)	25000
Classe d'efficacité énergétique	F
Largeur	Ø110mm
Hauteur	65mm



Variantes du produit

Référence	Attributs	
BS1-AR111GU10-15W-BC	Couleur de la lumière - Blanc Chaud	
BS1-AR111GU10-15W-BN	Couleur de la lumière - Blanc Neutre	
BS1-AR111GU10-15W-BF	Couleur de la lumière - Blanc Froid	