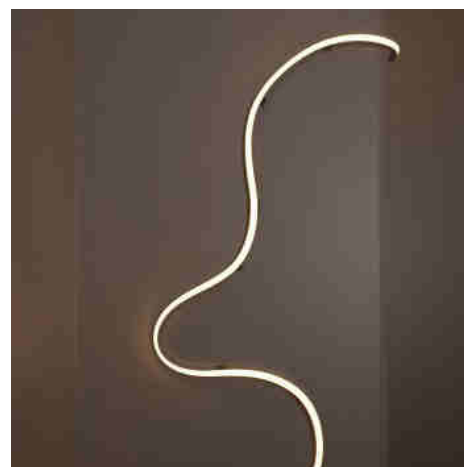


Neon LED flexible 3D 24V DC - 16x16mm - 5 mètres - Kit complet - 12W/m - IP67 - Couleur verticale et horizontale

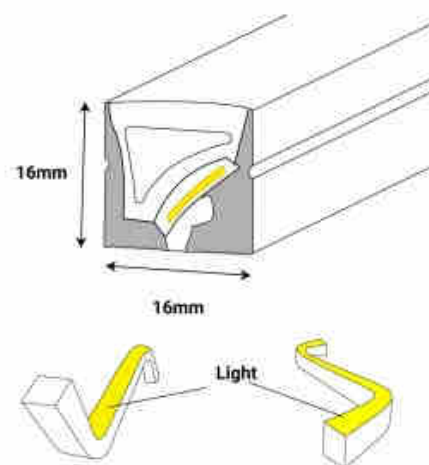
Ref. N1616-3D-5M

Néon LED 3D flexible et unicolore pour un éclairage décoratif à fort impact. Son design polyvalent s'adapte à différentes surfaces, permettant de créer n'importe quelle forme ou dessin. Disponible en quatre nuances de blanc : extra chaud (2700K), chaud (3000K), neutre (4000K) et froid (6500K), avec une intensité réglable. Il émet de la lumière par sa face supérieure et permet une courbure verticale et horizontale, idéale pour les projets personnalisés. **Comprend 8 capuchons (4 capuchons de départ et 4 capuchons d'arrivée) et 15 agrafes de surface**.



Caractéristiques du produit

Tonalité	Blanc neutre, Blanc chaud, Blanc froid, Blanc extra chaud
Kelvin (K)	4000, 2700, 3000, 6500
Lumens (Lm)	6000
IRC	80-85
Angle d'ouverture (°)	120
Type de LED	SMD2835
Intensité variable	Oui
Nb puce / m	120
Tension nominale (V)	24V DC
Largeur piste (mm)	16
Distance de coupe (mm)	50
Matériau	Silicone
Extérieur	Oui
IP	IP67
Durée de vie (h)	20000
Certificats	ROHS, CE
Garantie	Selon garantie légale : 3 ans



Classe d'efficacité énergétique	F
Longueur	5000mm
Largeur	16mm
Hauteur	16mm

Variantes du produit

Référence	Attributs	
N1616-3D-5M-270	Couleur de la lumière - Blanc Extra Chaud	
N1616-3D-5M-BC	Couleur de la lumière - Blanc Chaud	
N1616-3D-5M-BN	Couleur de la lumière - Blanc Neutre	
N1616-3D-5M-BF	Couleur de la lumière - Blanc Froid	