



## Projecteur découpe pour rail triphasé - 20W - 20° - 35°

### Ref. B00560-TRI-N-20W-BC

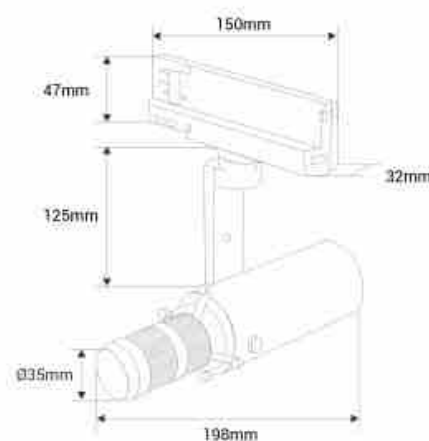
Le projecteur sur rail triphasé shapeable de 20W est une solution innovante pour mettre en valeur des œuvres d'art dans les musées, galeries d'art et autres espaces. Avec des lames intégrées et un zoom de mise au point, il permet de projeter des formes géométriques et de contrôler la netteté des contours sur les tableaux et œuvres artistiques. Il offre une rotation à la fois verticale et horizontale.



### Caractéristiques du prod

#### uit

Tonalité	Blanc chaud
Kelvin (K)	3000
Lumens (Lm)	440
IRC	95-98
Angle d'ouverture (°)	20, 35
Intensité variable	Non
Puissance (W)	20
Tension nominale (V)	220-240V AC
Fréquence (Hz)	50
Type de rail	Triphasé
Capteur	Non
Orientable	Oui
Matériau	Aluminium
Matériau diffuseur	Verre
Extérieur	Non
IP	IP20
Certificats	ROHS, CE
Garantie	Selon garantie légale : 3 ans



## Spot LED sur rail

---

Classe d'efficacité énergétique	F
Largeur	Ø35mm
Hauteur	280mm

---