



## Projecteur découpe pour rail monophasé - 20W - 20°-35°

### Ref. B00560-MON-N-20W-BC

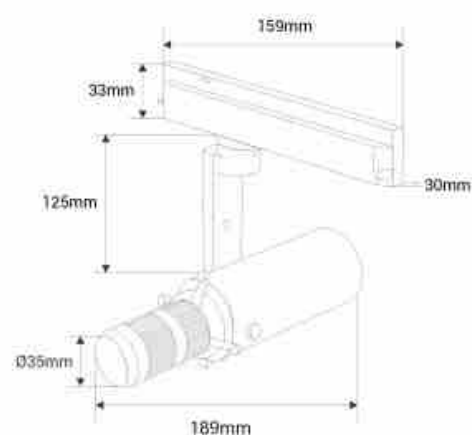
Le projecteur sur rail monophasé façonnable de 20 W est une solution innovante pour mettre en valeur les œuvres d'art dans les musées, les galeries d'art et d'autres espaces. Avec ses lames intégrées et son zoom de mise au point, il permet de projeter des formes géométriques et de contrôler la netteté des contours des peintures et des œuvres d'art. Il offre une rotation verticale et horizontale.



### Caractéristiques du prod

#### uit

Tonalité	Blanc chaud
Kelvin (K)	3000
Lumens (Lm)	407
IRC	95-98
Angle d'ouverture (°)	20, 35
Intensité variable	Non
Puissance (W)	20
Tension nominale (V)	220-240V AC
Fréquence (Hz)	50
Type de rail	Monophasé
Orientable	Oui
Matériau	Aluminium
Matériau diffuseur	Verre
Extérieur	Non
IP	IP20
Certificats	ROHS, CE
Garantie	Selon garantie légale : 3 ans
Classe d'efficacité énergétique	F



## Spot LED sur rail

---

Largeur	Ø35mm
Hauteur	265mm

---