

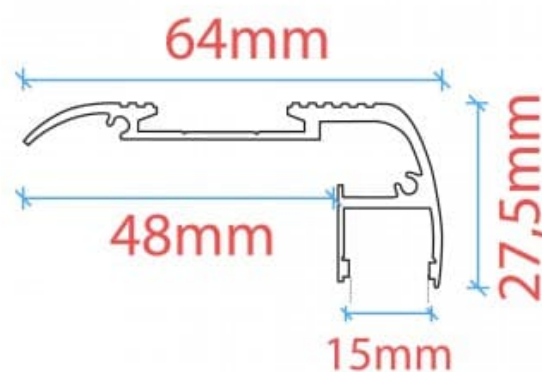
Profilé LED pour escaliers - 27x63mm - Avec diffuseur - 2 mètres

Ref. BXT-644/643

Profilé en aluminium pour bandes LED d'escalier, adapté aux rubans LED jusqu'à 12 mm. Fournit une lumière indirecte, améliore la sécurité lors du marquage des marches et protège le ruban LED. Dimensions du profilé : 64 x 27 mm et longueur de 2 mètres. Disponible en blanc, noir et argent. Diffuseur et embouts inclus. Remarque : Ce produit dépasse les dimensions standards d'expédition. Par conséquent, un supplément de frais de livraison sera appliqué, calculé automatiquement lors du processus de paiement.

Caractéristiques du produit

Emplacement	Saillie
Matériau	Aluminium
Matériau diffuseur	Polycarbonate
Extérieur	Non
IP	IP20
Certificats	ROHS, CE
Garantie	10 ans
Longueur	2000mm
Largeur	64mm
Hauteur	27mm



Variantes du produit

Référence	Attributs	
BXT-644/643-N+N	Couleur extérieure - Noir	
BXT-644/643-B+B	Couleur extérieure - Blanc	
BXT-644/643-P+B	Couleur extérieure - Argent	