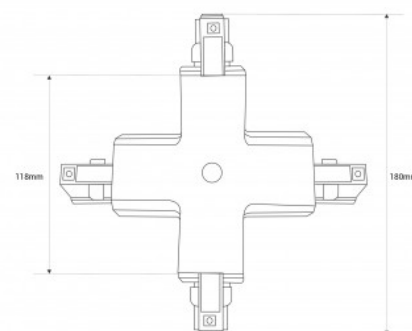




## Articulation rigide en X pour voie de surface triphasée

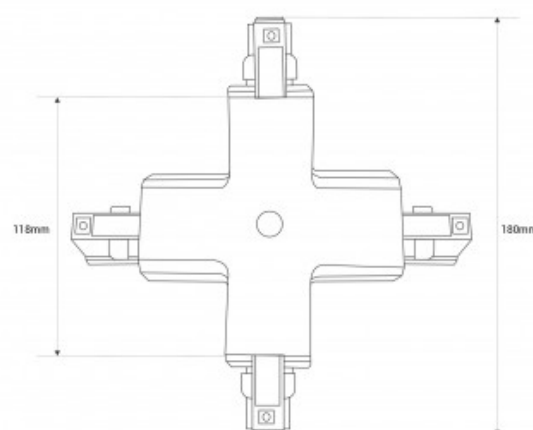
### Ref. BTT-GB05

Joint en "X" pour rails triphasés montés en surface. Conçu pour relier quatre sections de rails triphasés à des angles de 90°, offrant une installation précise et fonctionnelle. Disponible en noir et blanc.



### Caractéristiques du produit

Type de rail	Triphasé
Emplacement	Saillie
Extérieur	Non
IP	IP20
Certificats	ROHS, CE
Garantie	10 ans



### Variantes du produit

Référence	Attributs	
BTT-GB05-N	Couleur extérieure - Noir	
BTT-GB05-B	Couleur extérieure - Blanc	