



Jonction en L rigide pour rail triphasé encastré - 90° - GAUCHE

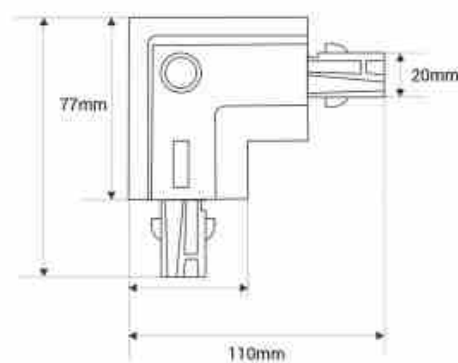
Ref. BTTE-GB03-I

Joint gauche à 90° pour rails encastrés triphasés, idéal pour effectuer des virages précis dans les installations. Disponible en noir et blanc.



Caractéristiques du produit

Type de rail	Triphasé
Emplacement	Encastrable
Matériau	Aluminium, Polycarbonate
Certificats	ROHS, CE
Garantie	10 ans
Largeur	77
Hauteur	110



Variantes du produit

Référence	Attributs	
BTTE-GB03-I-N	Couleur extérieure - Noir	
BTTE-GB03-I-B	Couleur extérieure - Blanc	