



Té rigide pour rail triphasé encastré - DROITE

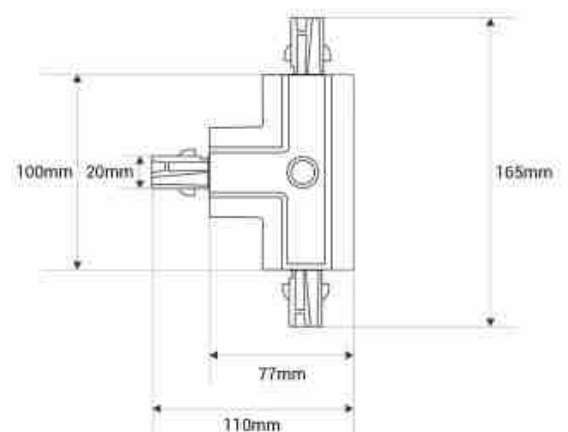
Ref. BTTE-GB04-D

Joint en "T" droit pour rails triphasés encastrés. Conçu pour raccorder trois sections de rails triphasés à des angles de 90°, offrant une installation précise et fonctionnelle. Disponible en noir et blanc.



Caractéristiques du produit

Type de rail	Triphasé
Emplacement	Encastrable
Matériau	Aluminium, Polycarbonate
Certificats	ROHS, CE
Garantie	10 ans
Longueur	165
Largeur	110



Variantes du produit

Référence	Attributs	
BTTE-GB04-D-N	Couleur extérieure - Noir	
BTTE-GB04-D-B	Couleur extérieure - Blanc	