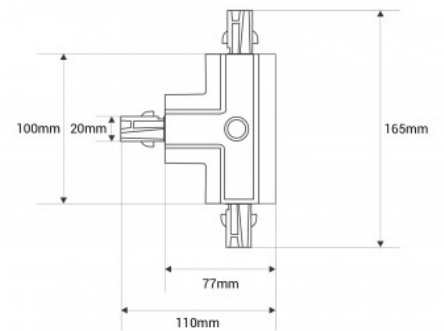




## Té rigide pour rail triphasé encastré - GAUCHE

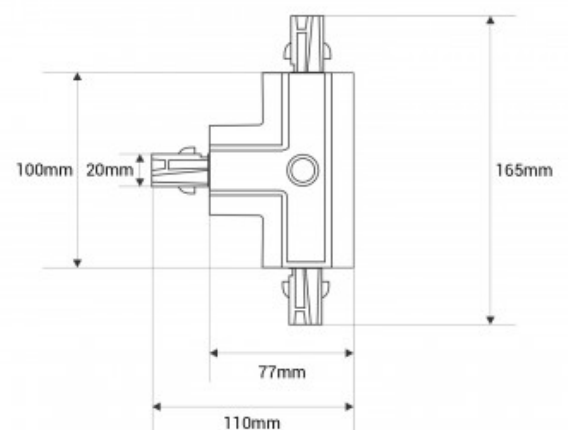
Ref. BTTE-GB04-I

Joint en "T" gauche pour rails triphasés encastrés. Conçu pour raccorder trois sections de rails triphasés à des angles de 90°, offrant une installation précise et fonctionnelle. Disponible en noir et blanc.



### Caractéristiques du produit

Type de rail	Triphasé
Emplacement	Encastrable
Certificats	ROHS, CE
Garantie	10 ans
Longueur	110
Largeur	165
Hauteur	35



### Variantes du produit

Référence	Attributs	
BTTE-GB04-I-N	Couleur extérieure - Noir	
BTTE-GB04-I-B	Couleur extérieure - Blanc	