

Jonction en L rigide pour rail triphasé encastré - 90° - DROITE

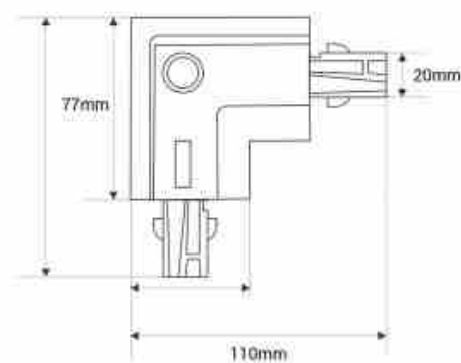
Ref. BTTE-GB03-D

Joint droit à 90° pour rails triphasés encastrés, idéal pour réaliser des virages précis dans les installations. Disponible en noir et blanc.



Caractéristiques du produit

Type de rail	Triphasé
Emplacement	Encastrable
Matériau	Aluminium, Polycarbonate
Certificats	ROHS, CE
Garantie	10 ans



Variantes du produit

Référence	Attributs	
BTTE-GB03-D-N	Couleur extérieure - Noir	 A technical drawing of the BTTE-GB03-D-N rail accessory. It shows a side view of a rectangular component with a circular hole on the left side. Dimensions are indicated: 72mm for the height of the main body, 112mm for the total width, and 20mm for the width of the protruding part on the right.
BTTE-GB03-D-B	Couleur extérieure - Blanc	 A photograph of the BTTE-GB03-D-B rail accessory, which is a white rectangular component with a circular hole on the left side and a protruding part on the right.