

Joint en X rigide pour rail encastré triphasé

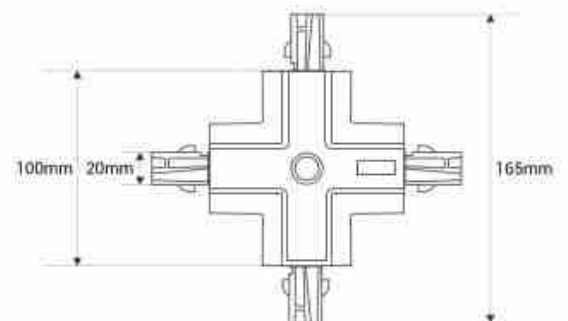
Ref. BTTE-GB05

Joint en "X" pour rails triphasés encastrés. Conçu pour relier quatre sections de rails triphasés à des angles de 90°, offrant une installation précise et fonctionnelle. Disponible en noir et blanc.




Caractéristiques du produit

Type de rail	Triphasé
Emplacement	Encastrable
Certificats	ROHS, CE
Garantie	10 ans



Variantes du produit

Référence	Attributs	
BTTE-GB05-N	Couleur extérieure - Noir	 A black, cross-shaped rail accessory with a central mounting point and four protruding arms.
BTTE-GB05-B	Couleur extérieure - Blanc	 A white, cross-shaped rail accessory, identical in design to the black one.