

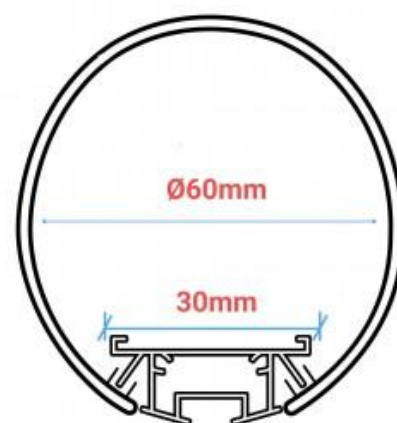
Profil cylindrique suspendu pour ruban LED - ø 60 mm - Avec diffuseur - 2 mètres

Ref. BXT-230

Profilé cylindrique en aluminium pour installation suspendue. Compatible avec les rubans LED jusqu'à 15 mm de largeur. Longueur : 2 mètres. Disponible en finition argent avec diffuseur blanc. Inclus : embouts et kit de suspension. Remarque : Ce produit dépasse les dimensions standards d'expédition. Par conséquent, un supplément de frais de livraison sera appliqué, calculé automatiquement lors du processus de paiement.

Caractéristiques du produit

Emplacement	Suspendu
Matériau	Aluminium
Matériau diffuseur	Polycarbonate
Extérieur	Non
IP	IP20
Certificats	ROHS, CE
Garantie	10 ans
Largeur	2000mm, Ø60mm



Variantes du produit

Référence

Attributs

BXT-230-P+B

Couleur extérieure - Argent

