

Projecteur de logo GOGO LED rotatif 50W - extérieur - Optique 18° - IP65

Ref. BLPG-50E-R

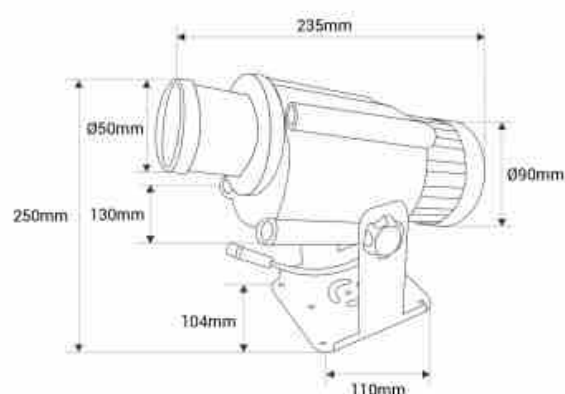
Projecteur LED GOGO rotatif 50W pour la projection de logos, images et badges. Également connu sous le nom de LED GOGO, projecteur GOGO ou GOGO LED. Projette des images fixes ou rotatives en haute définition, avec réglage via un interrupteur intégré au driver. Équipé d'une optique de 18° et d'une mise au point manuelle. Intensité lumineuse : 5000 lumens. Adapté à une utilisation en extérieur (IP66). Barcelona LED propose un service de gravure laser de logos sur verre miroir. L'achat du projecteur inclut gratuitement la gravure d'un premier logo jusqu'à 4 couleurs (délai estimé : 10-15 jours).



Caractéristiques du prod

uit

Tonalité	Blanc froid
Kelvin (K)	10000
Lumens (Lm)	5000
Angle d'ouverture (°)	18
Puissance (W)	50
Tension nominale (V)	220-240V AC
Fréquence (Hz)	50 - 60
Driver	Externe
Capteur	Non
Orientable	Oui
Matériau	Aluminium
Extérieur	Oui
IP	IP66
Fréquence utilisation	Normale
Durée de vie (h)	50000
Certificats	ROHS, CE
Garantie	Selon garantie légale : 3 ans
601· Poids (kg)	2.5



Projecteur de logo

Longueur	235mm
Largeur	130mm
Hauteur	250mm
