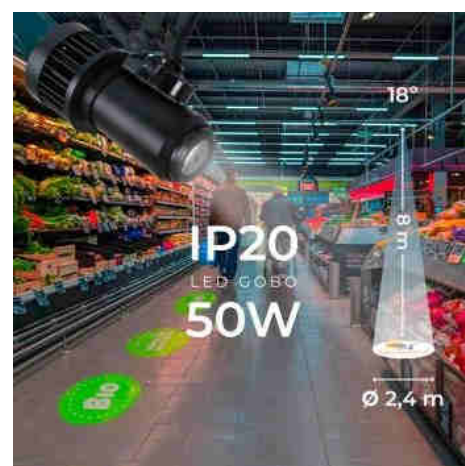




Projecteur de logo GOBO LED rotatif 50W - intérieur - Optique 18° - IP20

Ref. BLPG-50I-R

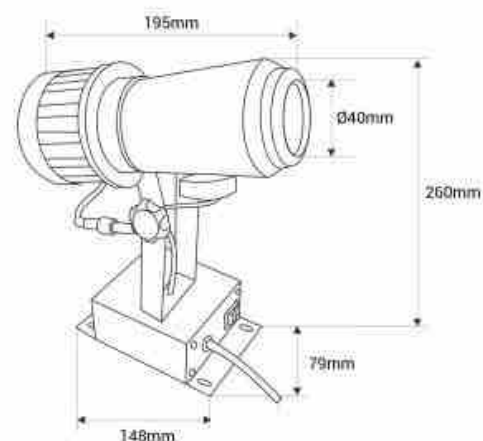
Projecteur LED GOBO rotatif 50W pour la projection en intérieur de logos, images et badges. Aussi connu sous le nom de GOBO LED, projecteur GOBO ou LED GOBO. Projette des images fixes ou rotatives en haute définition, avec réglage via interrupteur intégré. Équipé d'une optique 18° et d'une mise au point manuelle. Intensité lumineuse : 5000 lumens. Usage exclusif en intérieur (IP20). Barcelona LED propose la gravure laser de logos sur verre miroir. La gravure d'un premier logo (jusqu'à 4 couleurs) est incluse gratuitement avec l'achat du projecteur (délai estimé : 10-15 jours).



Caractéristiques du prod

uit

Tonalité	Blanc froid
Kelvin (K)	10000
Lumens (Lm)	5000
Angle d'ouverture (°)	18
Puissance (W)	50
Tension nominale (V)	220-240V AC
Fréquence (Hz)	50 - 60
Driver	Externe
Capteur	Non
Orientable	Oui
Matériau	Aluminium
Extérieur	Non
IP	IP20
Fréquence utilisation	Normale
Durée de vie (h)	50000
Certificats	ROHS, CE
Garantie	Selon garantie légale : 3 ans
601· Poids (kg)	1.8



Projecteur de logo

Largeur	79mm
Hauteur	260mm
