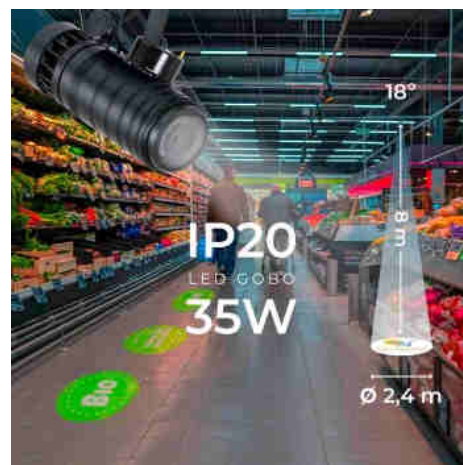




## Projecteur de logo GOBO LED rotatif 35W - intérieur - Optique 18° - IP20

### Ref. BLPG-35I-R

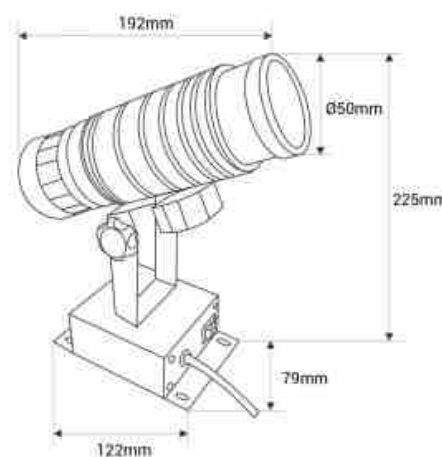
Projecteur LED GOBO 35W rotatif, conçu pour projeter des logos, images et badges en intérieur. Également connu sous les noms de LED GOBO, projecteur GOBO ou GOBO LED. Projette des images fixes ou rotatives en haute définition, avec réglage via interrupteur intégré. Équipé d'une optique de 18° et d'une mise au point manuelle. Intensité lumineuse de 3500 lumens. Usage exclusivement intérieur (IP20). Barcelona LED propose un service de gravure laser pour vos logos sur verre miroir. L'achat du projecteur inclut la gravure gratuite d'un premier logo jusqu'à 4 couleurs (délai estimé : 10-15 jours).



### Caractéristiques du prod

#### uit

Tonalité	Blanc froid
Kelvin (K)	10000
Lumens (Lm)	3500
Angle d'ouverture (°)	18
Puissance (W)	35
Tension nominale (V)	220-240V AC
Fréquence (Hz)	50 - 60
Driver	Interne
Capteur	Non
Orientable	Oui
Matériau	Aluminium
Extérieur	Non
IP	IP20
Fréquence utilisation	Normale
Durée de vie (h)	50000
Certificats	ROHS, CE
Garantie	Selon garantie légale : 3 ans
601· Poids (kg)	1.2



## Projecteur de logo

---

Largeur	79mm
Hauteur	225mm

---