

Luminaire linéaire LED CCT de surface / suspendu - 60W - Puissance réglable - 180cm

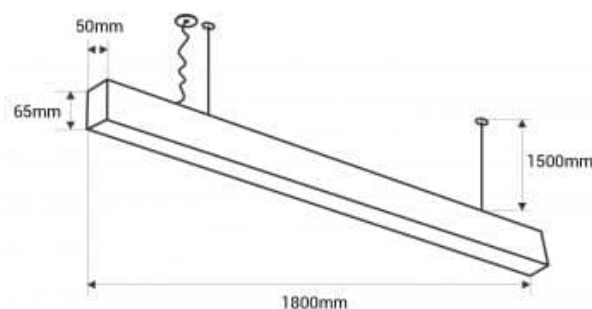
Ref. B9025-180

Luminaire linéaire LED de 60W au design moderne, conçu pour une installation suspendue ou en saillie. Il offre un éclairage de haute qualité (CRI > 80) avec un faible éblouissement (UGR < 19). Équipé d'un système CCT permettant de régler la température de couleur (3000K/4000K/5000K). Puissance réglable. Disponible en deux couleurs : noir et blanc. Kit de suspension inclus (certains accessoires sont situés à l'intérieur du luminaire).



Caractéristiques du produit

Tonalité	CCT
Kelvin (K)	4000, 5000, 3000
Lumens (Lm)	5100
IRC	80-85
Angle d'ouverture (°)	120
UGR	19
Type de LED	Puce San'an
Puissance (W)	60
Tension nominale (V)	220-240V AC
Emplacement	Suspendu, Saillie
Matériau	Aluminium
Matériau diffuseur	Polycarbonate
IP	IP40
Certificats	ROHS, CE
Garantie	5 ans
Longueur	1800mm
Largeur	50mm
Hauteur	65mm



Variantes du produit

Référence

Attributs

B9025-180-B

Couleur extérieure - Blanc



B9025-180-N

Couleur extérieure - Noir

