

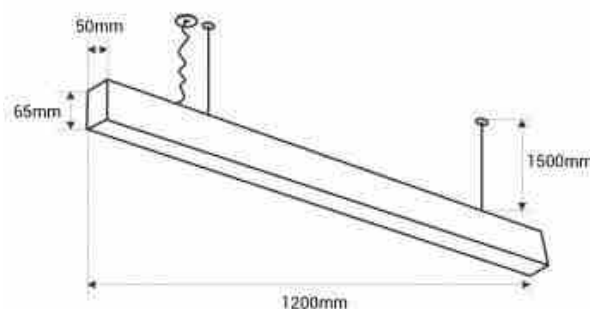
Luminaire linéaire LED CCT de surface / suspendu - 40W - Puissance réglable - 120cm

Ref. B9025-120

Luminaire linéaire LED de 40W au design moderne, conçu pour une installation suspendue ou en saillie. Il offre un éclairage de haute qualité (CRI > 80) et un faible éblouissement (UGR < 19). Équipé d'un système CCT pour ajuster la température de couleur (3000K/4000K/5000K). Puissance réglable. Disponible en 3 couleurs : blanc, noir et argent. Kit de suspension et d'installation en saillie inclus (certains accessoires sont situés à l'intérieur du luminaire).



Caractéristiques du produit

Tonalité	CCT
Kelvin (K)	4000, 5000, 3000
Lumens (Lm)	3400
IRC	80-85
Angle d'ouverture (°)	120
Type de LED	Puce San'an
Intensité variable	Non
Puissance (W)	40
Tension nominale (V)	220-240V AC
Capteur	Non
Emplacement	Suspendu, Saillie
Orientable	Non
Matériau	Aluminium
Matériau diffuseur	Polycarbonate
Extérieur	Non
IP	IP20
Certificats	ROHS, CE
Garantie	5 ans



Classe d'efficacité énergétique	F
Longueur	1200mm
Largeur	50mm
Hauteur	65mm

Variantes du produit

Référence	Attributs	
B9025-120-N	Couleur extérieure - Noir	
B9025-120-B	Couleur extérieure - Blanc	
B9025-120-P	Couleur extérieure - Argent	