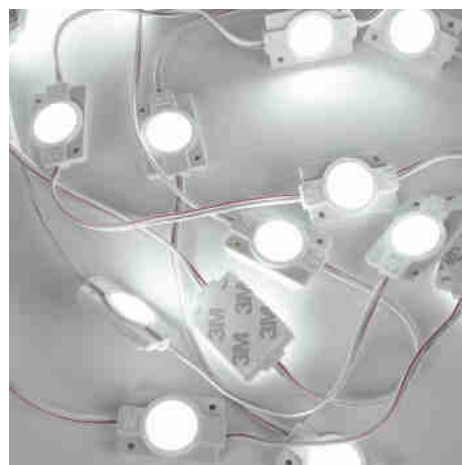


Modules LED monochromes pour signalisation - 1,5W - 12V - IP65 - 160°

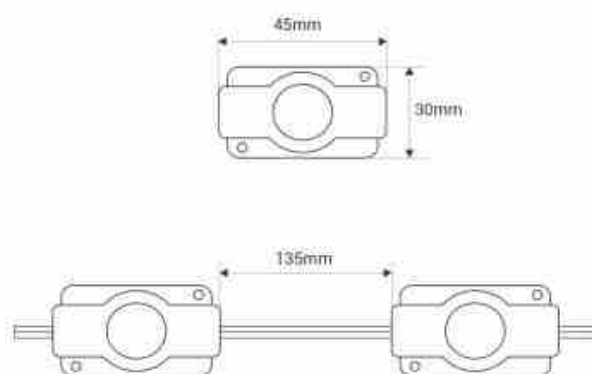
Ref. BM-3826

Les modules LED offrent un éclairage homogène et décoratif, parfait pour les enseignes publicitaires et les projets spéciaux. Chaque module comprend une puce LED SMD 2835, d'une puissance de 1,5 W, et un autocollant 3M. La guirlande de 20 modules a une puissance totale de 30 W et est idéale pour une utilisation en extérieur grâce à son indice de protection IP65. Disponible en blanc chaud (3000K) et blanc froid (6000K). *Le prix s'entend par module ou par bloc.



Caractéristiques du produit

Tonalité	Blanc chaud, Blanc froid
Kelvin (K)	6000, 3000
Angle d'ouverture (°)	120
Type de LED	SMD2835
Puissance (W)	1.5
Tension nominale (V)	12V DC
Matériau	Polycarbonate
Matériau diffuseur	Polycarbonate
Extérieur	Oui
IP	IP65
Adhésif	3M
Certificats	ROHS, CE
Garantie	Selon garantie légale : 3 ans
Courant de Sortie mA	120mA
Longueur	45mm
Largeur	30mm
Hauteur	10mm



Variantes du produit

Référence

Attributs

BM-3826-BF

Couleur de la lumière - Blanc Froid



BM-3826-BC

Couleur de la lumière - Blanc Chaud

