



Écran publicitaire portable 43" pour l'extérieur - Full HD LCD - Sur roulettes et à batterie

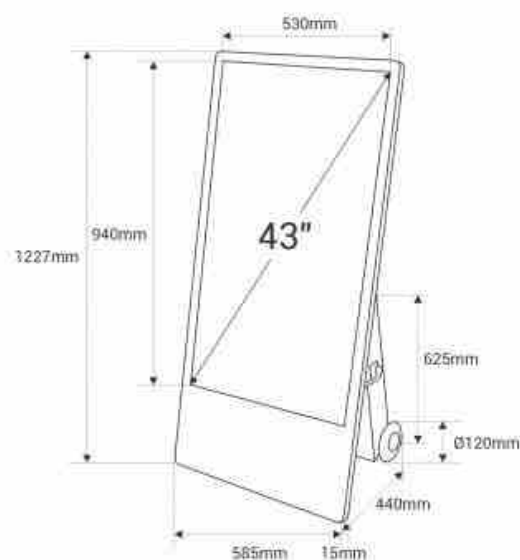
Ref. DRB-43-OUT

Nouveau panneau publicitaire au design élégant et doté d'un écran LCD haute résolution de 43 pouces. Avec ses roues et sa batterie intégrées, il peut être facilement transporté selon les besoins. Convient pour une utilisation en extérieur. Il reproduit des images en haute définition, garantissant une grande visibilité et un impact visuel, même à longue distance. Idéale pour les entreprises telles que les restaurants, les magasins, les foires et le commerce en général, cette solution polyvalente et mobile attirera les clients, captera leur attention et augmentera les ventes. Produit soumis à des conditions d'expédition particulières : +100€ +TVA frais d'expédition - Aucune remise supplémentaire ou coupon n'est autorisé -



Caractéristiques du prod

Unit	Value
Unit	null
Tension nominale (V)	220-240V AC
Connectivité	Ethernet, USB, HDMI Input, Wi-Fi (2,4 GHz), Wi-Fi (802.11b/g/n), Bluetooth 4.2
Temps de charge (h)	6-8
Type d'écran	LCD
Matériau	Aluminium
Extérieur	Oui
IP	IP54
Fréquence utilisation	Intensive
Durée de vie (h)	50000
Certificats	ROHS, CE
Garantie	Selon garantie légale : 3 ans
Pouces	43 pouces
Résolution	1920 x 1080
Luminosité	1500 cd/m ²
Format d'image	9:16
Temps de réponse	6ms



Panneaux d'affichage

Capteurs	16.7 millions
CPU	T972 - Quad-core
GPU	Mali-G31 - Quad-core
RAM	4 GB
Stockage	32GB
Système d'exploitation	Android 9.0
Haut-parleurs intégrés	4 X 5W
Audio	MP3, WMA, WAV, M4A
Image	PNG, BMP, JPEG, GIF, JPG
Vidéo	MP4, MPEG4, FLV, AVI, WMV, H.264, H.265, VP8
Tactile	Non
Longueur	585mm
Largeur	440mm
Hauteur	1227mm