

Lampe suspendue moderne "Roomba" 10W - CCT - Noire

Ref. BPC-10W-CCT-ND

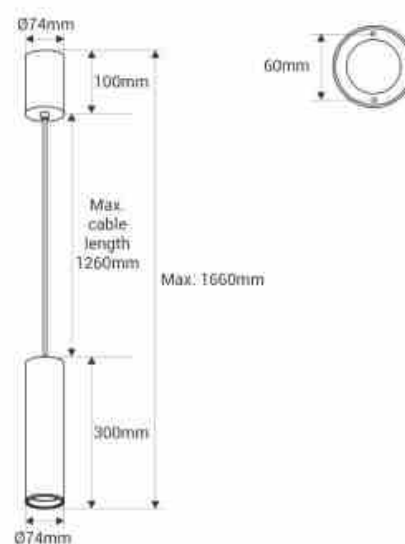
La lampe suspension moderne "Roomba" 10W combine un design minimaliste dans une finition noire avec un intérieur doré. Son câble rétractable lui permet d'être installée comme plafonnier ou comme suspension. Dotée d'un système CCT permettant de régler la température de couleur, elle est idéale pour un éclairage élégant et polyvalent.



Caractéristiques du prod

uit

Tonalité	CCT
Kelvin (K)	4000, 6000, 3000
Lumens (Lm)	990
IRC	90-95
Angle d'ouverture (°)	38
Intensité variable	Non
Puissance (W)	10
Tension nominale (V)	220-240V AC
Driver	KGP
Capteur	Non
Emplacement	Suspendu, Saillie
Orientable	Non
Matériau	Aluminium
Matériau diffuseur	Polycarbonate
Extérieur	Non
IP	IP20
Certificats	ROHS, CE
Garantie	5 ans



Suspensions

Classe d'efficacité énergétique	E
Longueur	1660mm
Largeur	Ø74mm
