

Lampe suspendue moderne "Roomba" 10W - CCT - Blanche

Ref. BPC-10W-CCT-B

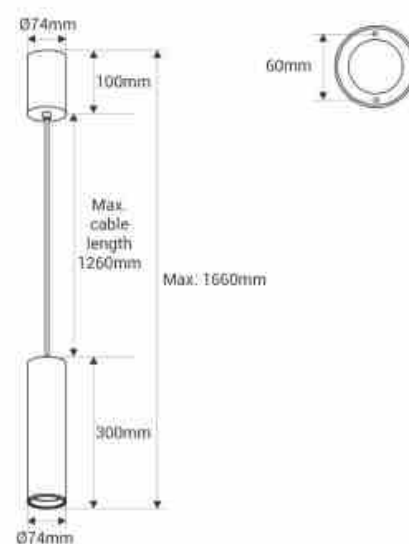
La lampe suspension moderne "Roomba" 10W allie un design minimaliste à une finition blanche. Son câble rétractable lui permet d'être installée comme plafonnier ou comme suspension. Dotée d'un système CCT permettant de régler la température de couleur, elle est idéale pour un éclairage élégant et polyvalent.



Caractéristiques du prod

uit

| | |
|---------------------------------|------------------|
| Tonalité | CCT |
| Kelvin (K) | 4000, 6000, 3000 |
| Lumens (Lm) | 990 |
| IRC | 90-95 |
| Angle d'ouverture (°) | 36 |
| Intensité variable | Non |
| Puissance (W) | 10 |
| Tension nominale (V) | 220-240V AC |
| Driver | KGP |
| Capteur | Non |
| Orientable | Non |
| Matériau | Aluminium |
| Matériau diffuseur | Polycarbonate |
| Extérieur | Non |
| IP | IP20 |
| Certificats | ROHS, CE |
| Garantie | 5 ans |
| Classe d'efficacité énergétique | E |



Suspensions

| | |
|----------|--------|
| Longueur | 1666mm |
| Largeur | Ø74mm |