



Projecteur LED pour rail triphasé - Puissance réglable : 30W/ 34W/ 38W - CCT - CRI 90

Ref. BPT-38W-SWITCH-CCT

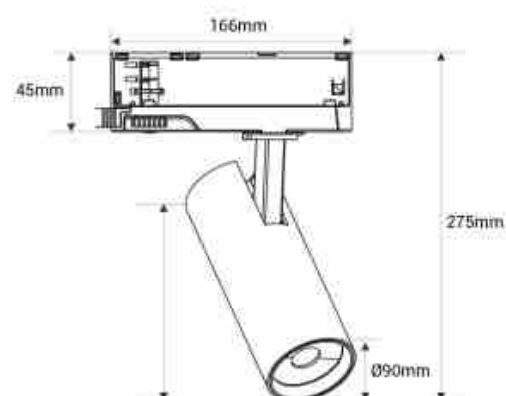
Projecteur LED pour rail triphasé avec puissance réglable entre 30W, 34W et 38W. Comprend un système CCT pour sélectionner la température de couleur (3000K-4000K-6000K). Haute précision des couleurs (CRI>90), parfait pour l'éclairage commercial. **5 ans de garantie**



bridgelux


Caractéristiques du produit

Tonalité	CCT
Kelvin (K)	4000, 6000, 3000
Lumens (Lm)	3500
IRC	90-95
Angle d'ouverture (°)	38
Type de LED	Puce Bridgelux
Intensité variable	Non
Puissance (W)	30, 38, 34
Tension nominale (V)	220-240V AC
Type de rail	Triphasé
Capteur	Non
Orientable	Oui
Matériau	Aluminium
Extérieur	Non
IP	IP20
Certificats	ROHS, CE
Garantie	5 ans
Classe d'efficacité énergétique	F



Longueur	216mm
Largeur	Ø90mm
Hauteur	275mm

Variantes du produit

Référence	Attributs	
BPT-38W-SWITCH-CCT-B	Couleur extérieure - Blanc	
BPT-38W-SWITCH-CCT-N	Couleur extérieure - Noir	