



Spot LED architectural pour rail triphasé - CCT - 40W - CRI 90 - KGP Driver

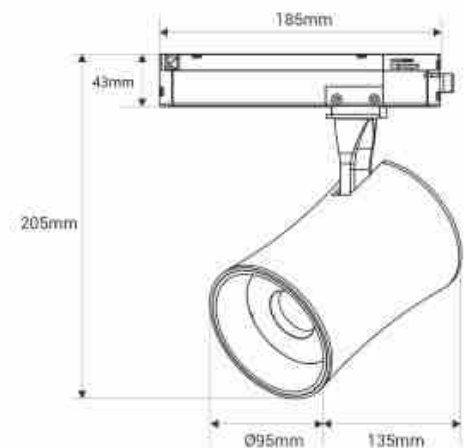
Ref. BPT-40W-ARQ-CCT

Projecteur LED architectural pour rail triphasé, 40W avec bords incurvés, au design moderne et minimaliste. Inclut un système CCT pour ajuster la température de couleur (3000K-4000K-6000K). Haute précision des couleurs (CRI>90), parfait pour l'éclairage commercial. Disponible en noir et blanc. ** 5 ans de garantie**



Caractéristiques du produit

Tonalité	CCT
Kelvin (K)	4000, 6000, 3000
Lumens (Lm)	3600
IRC	90-95
Angle d'ouverture (°)	38
Type de LED	Puce Bridgelux
Intensité variable	Non
Puissance (W)	40
Tension nominale (V)	220-240V AC
Driver	KGP
Type de rail	Triphasé
Capteur	Non
Orientable	Oui
Matériau	Aluminium
Matériau diffuseur	Polycarbonate
Extérieur	Non
IP	IP20
Certificats	ROHS, CE



Garantie	5 ans
Classe d'efficacité énergétique	F
Longueur	135mm
Largeur	Ø95mm
Hauteur	205mm

Variantes du produit

Référence	Attributs	
BPT-40W-ARQ-CCT-B	Couleur extérieure - Blanc	
BPT-40W-ARQ-CCT-N	Couleur extérieure - Noir	