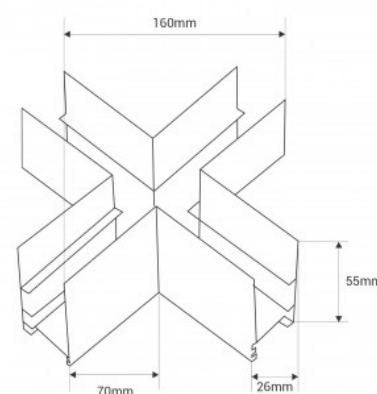


Connecteur en X pour rail magnétique en saillie 20mm - Blanc

Ref. CMS-X-B

Le connecteur en X permet d'assembler quatre sections de rail magnétique en saillie à un angle de 90°, formant ainsi une intersection dans le même plan. Il est facile à assembler et comprend tous les accessoires nécessaires pour assurer une installation optimale. Disponible en noir et blanc. **Le connecteur électrique n'est pas inclus**



Caractéristiques du produit

Titre

Type de rail	Magnétique
Matériau	Aluminium
Extérieur	Non
IP	IP20
Certificats	ROHS, CE
Garantie	Selon garantie légale : 3 ans
Longueur	160mm
Largeur	26mm
Hauteur	55mm

