



## Projecteur LED pour rail triphasé 15W - CCT - CRI90 - 1350 lm

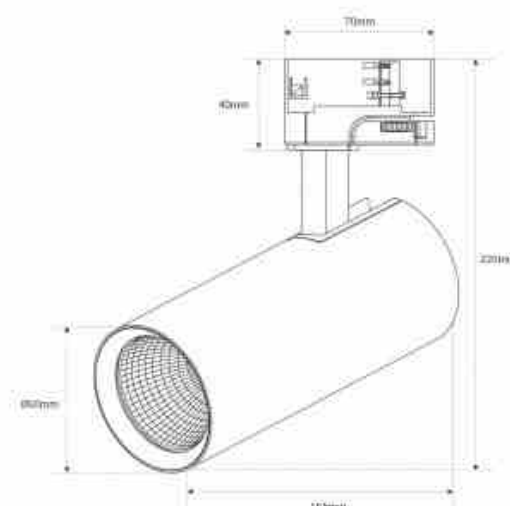
### Ref. BPT-15W-CCT

Projecteur LED 15W pour rail triphasé, au design compact et moderne. Orientable, avec un angle d'ouverture de 38°, il offre un indice de rendu des couleurs élevé (CRI>90), parfait pour l'éclairage commercial. Équipé d'un système CCT permettant de régler la température de couleur entre 3000K, 4000K et 6000K. Disponible en noir et blanc. \*\*5 ans de garantie\*\*



### Caractéristiques du produit

Tonalité	CCT
Kelvin (K)	4000, 6000, 3000
Lumens (Lm)	1350
IRC	90-95
Angle d'ouverture (°)	38
Type de LED	Puce Bridgelux
Intensité variable	Non
Puissance (W)	15
Tension nominale (V)	220-240V AC
Type de rail	Triphasé
Capteur	Non
Orientable	Oui
Matériau	Aluminium
Matériau diffuseur	Polycarbonate
Extérieur	Non
IP	IP20
Certificats	ROHS, CE
Garantie	5 ans



Classe d'efficacité énergétique	F
Longueur	165mm
Largeur	Ø60mm
Hauteur	220mm

### Variantes du produit

Référence	Attributs	
BPT-15W-CCT-B	Couleur extérieure - Blanc	
BPT-15W-CCT-N	Couleur extérieure - Noir	