



Projecteur LED pour rail triphasé 20W - CCT - CRI90 - 1900 lm

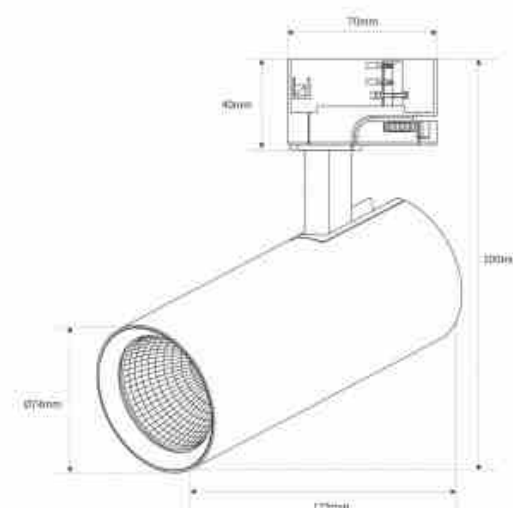
Ref. BPT-20W-CCT

Projecteur LED 20W pour rail triphasé, au design compact et moderne. Réglable, avec un angle d'ouverture de 38°, il offre un indice de rendu des couleurs élevé (CRI>90), parfait pour l'éclairage commercial. Équipé d'un système CCT permettant de régler la température de couleur entre 3000K, 4000K et 6000K. Disponible en noir et blanc. **5 ans de garantie**





Caractéristiques du produit

| | |
|-----------------------|------------------|
| Tonalité | CCT |
| Kelvin (K) | 4000, 6000, 3000 |
| Lumens (Lm) | 1900 |
| IRC | 90-95 |
| Angle d'ouverture (°) | 38 |
| Type de LED | Puce Bridgelux |
| Intensité variable | Non |
| Puissance (W) | 20 |
| Tension nominale (V) | 220-240V AC |
| Type de rail | Triphasé |
| Capteur | Non |
| Orientable | Oui |
| Matériau | Aluminium |
| Matériau diffuseur | Polycarbonate |
| Extérieur | Non |
| IP | IP20 |
| Certificats | ROHS, CE |
| Garantie | 5 ans |



| | |
|---------------------------------|-------|
| Classe d'efficacité énergétique | F |
| Longueur | 175mm |
| Largeur | Ø74mm |
| Hauteur | 225mm |

Variantes du produit

| Référence | Attributs | |
|---------------|----------------------------|---|
| BPT-20W-CCT-B | Couleur extérieure - Blanc |  |
| BPT-20W-CCT-N | Couleur extérieure - Noir |  |