



Projecteur LED pour rail monophasé 35W CCT - ZOOM 20° - 60° - CRI 90

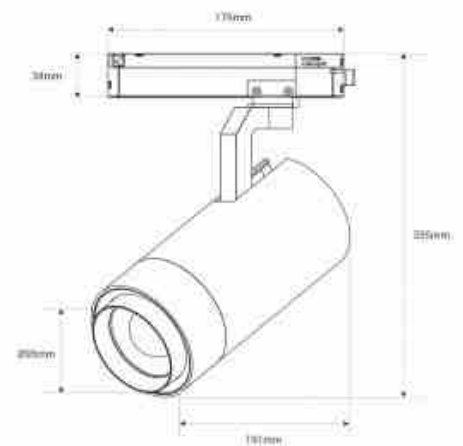
Ref. BPM-35W-ZOOM-CCT

Projecteur LED 35W pour rail monophasé au design compact et moderne. Il est réglable et dispose d'un zoom pour ajuster l'angle d'éclairage entre 20° et 60°. Inclut un système CCT pour ajuster la température de couleur (3000K-4000K-6000K). Haute précision des couleurs (CRI>90), parfait pour l'éclairage commercial. ** 5 ans de garantie**



Caractéristiques du produit

Tonalité	CCT
Kelvin (K)	4000, 6000, 3000
Lumens (Lm)	3000
IRC	90-95
Angle d'ouverture (°)	20-60
Type de LED	Puce Bridgelux
Intensité variable	Non
Puissance (W)	35
Tension nominale (V)	220-240V AC
Driver	KGP
Type de rail	Monophasé
Capteur	Non
Orientable	Oui
Matériau	Aluminium
Matériau diffuseur	Polycarbonate
Extérieur	Non
IP	IP20
Certificats	ROHS, CE



Garantie	5 ans
Classe d'efficacité énergétique	F
Longueur	191mm
Largeur	Ø95mm
Hauteur	255mm

Variantes du produit

Référence	Attributs	
BPM-35W-ZOOM-CCT-B	Couleur extérieure - Blanc	
BPM-35W-ZOOM-CCT-N	Couleur extérieure - Noir	