

Applique murale circulaire "Eclipse" - 9W - CCT - IP65

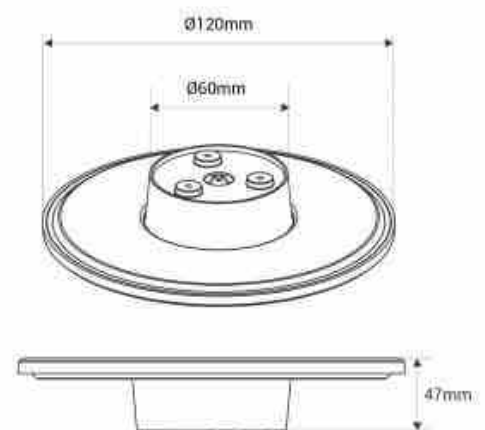
Ref. L5076

Applique murale "Eclipse" 9W moderne et fonctionnelle, en PVC, disponible en noir et blanc avec une finition mate. Elle offre un éclairage indirect, diffus et chaleureux, avec un système CCT (3000K, 4000K, 6000K). Convient pour une utilisation en intérieur et en extérieur avec un degré de protection IP65.



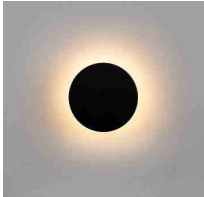
Caractéristiques du produit

Tonalité	CCT
Kelvin (K)	4000, 6000, 3000
Efficacité lumineuse (Lm/W)	100
IRC	80-85
Type de LED	SMD2835
Intensité variable	Non
Puissance (W)	9
Tension nominale (V)	220-240V AC
Capteur	Non
Emplacement	Saillie
Orientable	Non
Matériau	PVC
Matériau diffuseur	Polycarbonate
Extérieur	Oui
IP	IP65
Certificats	ROHS, CE
Garantie	Selon garantie légale : 3 ans
Classe d'efficacité énergétique	F



Largeur	Ø120mm
Hauteur	47mm

Variantes du produit

Référence	Attributs	
L5076-N	Couleur extérieure - Noir	
L5076-B	Couleur extérieure - Blanc	