

Applique murale circulaire "Eclipse" - 18W - CCT - IP65

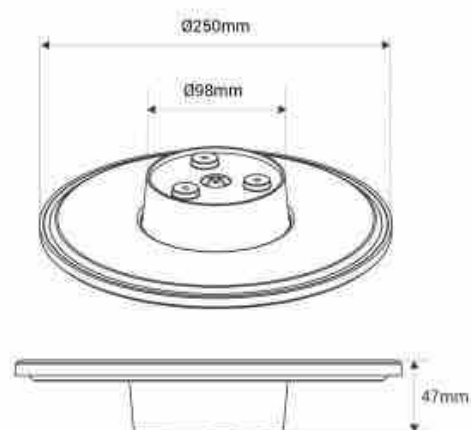
Ref. L5077

Applique murale "Eclipse" 18W moderne et fonctionnelle, en PVC, disponible en noir et blanc avec une finition mate. Elle offre un éclairage indirect, diffus et chaleureux, avec un système CCT (3000K, 4000K, 6000K). Parfaite pour l'intérieur et également adaptée à l'extérieur avec un indice de protection IP65.




Caractéristiques du produit

Tonalité	CCT
Kelvin (K)	4000, 6000, 3000
Type de LED	SMD2835
Intensité variable	Non
Capteur	Non
Emplacement	Saillie
Orientable	Non
Matériau	PVC
Matériau diffuseur	Polycarbonate
Extérieur	Oui
IP	IP65
Certificats	ROHS, CE
Garantie	Selon garantie légale : 3 ans
Classe d'efficacité énergétique	F
Raccordement	À un point lumineux
Largeur	Ø250mm
Hauteur	47mm



Variantes du produit

Référence	Attributs	
L5077-N	Couleur extérieure - Noir	
L5077-B	Couleur extérieure - Blanc	