



30W
IP65
LED
6000K



Projecteur LED extérieur avec détecteur de mouvement PIR - 30W - IP65 - 6000K

Ref. B1893-N-BF

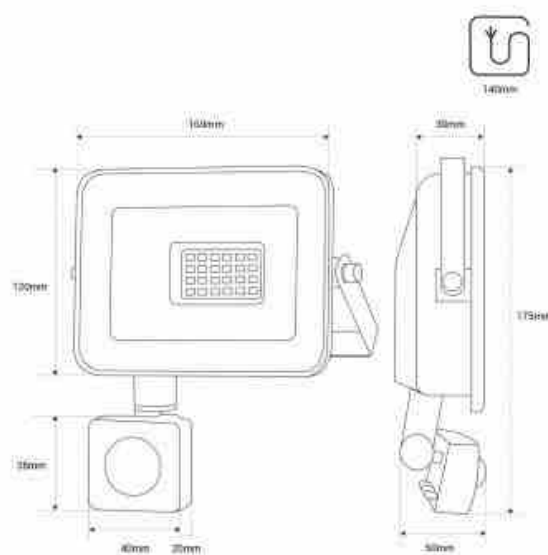
Projecteur LED d'extérieur de 30W avec capteur PIR. Le capteur permet de configurer la sensibilité, le temps d'allumage et le niveau de luminosité extérieure. Conception résistante avec un indice de protection IP65 et une efficacité énergétique élevée. Teinte blanc froid (6000K). Parfait pour les économies d'énergie et la sécurité extérieure.



Caractéristiques du prod

uit

Tonalité	Blanc froid
Kelvin (K)	6000
Efficacité lumineuse (Lm/W)	80
IRC	80-85
Angle d'ouverture (°)	120
Type de LED	SMD2835
Intensité variable	Non
Puissance (W)	30
Tension nominale (V)	220-240V AC
Facteur de puissance (cosφ)	0.9
Capteur	Oui
Emplacement	Saillie
Orientable	Oui
Matériau	Aluminium, Polycarbonate
Matériau diffuseur	Verre
Extérieur	Oui
IP	IP65
Durée de vie (h)	25000



Projecteur LED extérieur

Certificats	ROHS, CE
Garantie	Selon garantie légale : 3 ans
Classe d'efficacité énergétique	F
Longueur	160mm
Largeur	120mm
Hauteur	30mm