



## Spot LED sur rail magnétique 48V - 10W - Gradation DALI-2 - Noir

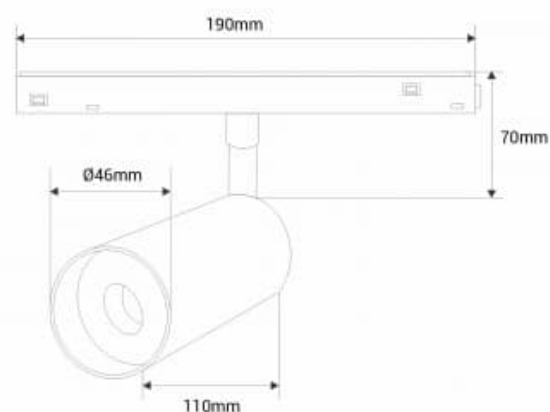
### Ref. PMC-10W-CCT-DALI

Projecteur LED pour rail magnétique 48V d'une puissance de 10W. Doté d'un driver dimmable compatible avec le protocole DALI-2 et d'un système CCT offrant une plage de température de couleur réglable (de 2700K à 6000K), ce spot magnétique répond à divers besoins d'éclairage. Il est conçu pour fonctionner avec un contrôleur et/ou un maître DALI (non inclus), permettant ainsi un contrôle complet de ses fonctionnalités. Il offre un angle de pivotement horizontal de 360° et une inclinaison verticale de 90°, ainsi qu'un IRC > 90 assurant un rendu des couleurs d'une grande fidélité. Disponible en blanc ou en noir.



### Caractéristiques du produit

Tonalité	CCT
Kelvin (K)	2700 - 6500
Angle d'ouverture (°)	36
Intensité variable	Oui
Puissance (W)	10
Tension nominale (V)	48V
Driver	BOKE
Type de rail	Magnétique
Système de contrôle	DALI
Couleur	CCT
Orientable	Oui
Dimensions (mm) Lxlxh	190 x 110 x Ø46
Matériau	Aluminium
Matériau diffuseur	Polycarbonate
Extérieur	Non
IP	IP20
Durée de vie (h)	25000
Certificats	ROHS, CE



Garantie Selon garantie légale : 3 ans

## Variantes du produit

Référence

Attributs

PMC-10W-CCT-DALI-N

Couleur extérieure - Noir



PMC-10W-CCT-DALI-B

Couleur extérieure - Blanc

