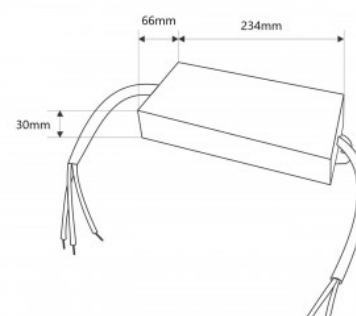




## Alimentation LED 24V étanche 250W extra-plate - 10.4A - IP67

### Ref. DY-250W-24-H

Bloc d'alimentation étanche 250W slim, offrant un haut rendement et une longue durée de vie. Spécialement conçu pour alimenter des lampes LED fonctionnant à une tension de 24V et jusqu'à 10,4A maximum, il assure une performance fiable et constante. Doté de protections intégrées contre les courts-circuits, les surcharges et les surtensions, ce driver garantit la sécurité de vos installations électriques tout en préservant la durabilité de vos équipements. Puissance 250W Tension de sortie : 24V Courant de sortie : 10,4A IP67



### Caractéristiques du produit

Caractéristique	Valeur
IP	IP67
Extérieur	Oui
Certificats	ROHS, CE
Garantie	Selon garantie légale : 3 ans
Fréquence utilisation	Normale
Tension de sortie (V)	24V DC
Tension nominale (V)	170-265V AC
Puissance (W)	250
Intensité max (A)	10.4
Dimensions (mm) Lxlxh	234 x 66 x 30

