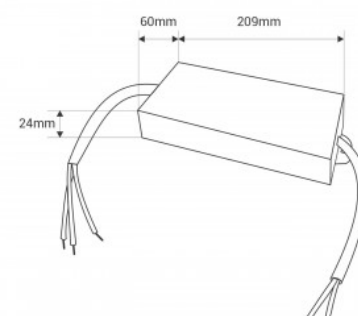




## Alimentation LED 24V étanche 150W extra-plate - 6.3A - IP67

### Ref. DY-150W-24-H

Bloc d'alimentation étanche 150W slim, offrant un haut rendement et une longue durée de vie. Spécialement conçu pour alimenter des lampes LED fonctionnant à une tension de 24V et jusqu'à 6,3A maximum, il assure une performance fiable et constante. Doté de protections intégrées contre les courts-circuits, les surcharges et les surtensions, ce driver garantit la sécurité de vos installations électriques tout en préservant la durabilité de vos équipements. Puissance 150W Tension de sortie : 24V Intensité de sortie : 6,3A IP67



### Caractéristiques du produit

#### Unité

Puissance (W)	150
Tension nominale (V)	170-265V AC
Tension de sortie (V)	24V DC
Intensité max (A)	6.3
Dimensions (mm) LxIxH	209 x 60 x 24
Extérieur	Oui
IP	IP67
Fréquence utilisation	Normale
Certificats	ROHS, CE
Garantie	Selon garantie légale : 3 ans

