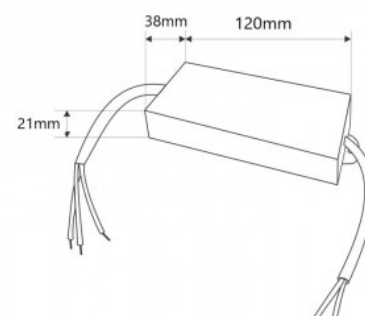




Alimentation LED 24V étanche 36W extra-plate - 1.5A - IP67

Ref. DY-36W-24-H

Bloc d'alimentation étanche 36W slim, offrant un haut rendement et une longue durée de vie. Spécialement conçu pour alimenter des lampes LED fonctionnant à une tension de 24V et jusqu'à 1,5A maximum, il assure une performance fiable et constante. Doté de protections intégrées contre les courts-circuits, les surcharges et les surtensions, ce driver garantit la sécurité de vos installations électriques tout en préservant la durabilité de vos équipements. Puissance 36W Tension de sortie : 24V Intensité de sortie : 1,5A IP67



Caractéristiques du produit

Unité

Puissance (W)	36
Tension nominale (V)	170-265V AC
Tension de sortie (V)	24V DC
Intensité max (A)	1.5
Dimensions (mm) LxIxh	120 x 38 x 21
Extérieur	Oui
IP	IP67
Fréquence utilisation	Normale
Certificats	ROHS, CE
Garantie	Selon garantie légale : 3 ans

