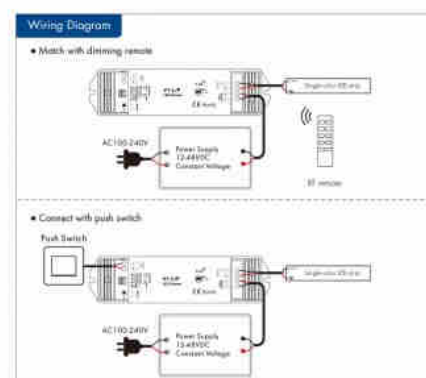




Contrôleur variateur monochrome 12-48V DC - 15A - RF 2.4G - Dimmer PUSH - Skydance

Ref. SK-V1-L/P

Variateur mono-couleur pour luminaires LED 12-48V, haute qualité et durabilité garanties. Ce contrôleur permet la variation de la fréquence PWM entre 500Hz, 2kHz, 8kHz ou 16kHz, ainsi que la sélection d'une courbe de gradation linéaire ou logarithmique. Offrant une variation progressive de 0 à 100% sans scintillement, il est compatible avec les télécommandes Skydance RF 2.4G. Il est gradable via PUSH. Équipé des fonctions "auto-transmission" et "auto-synchronisation", il peut envoyer des signaux à d'autres récepteurs et les synchroniser lorsqu'ils sont tous contrôlés par la même télécommande.



Caractéristiques du prod

uit	
Distance de portée	30m
Puissance (W)	12V : 180W / 24V : 360W / 36V : 360W / 48V : 480W
Tension nominale (V)	12-48V DC
Système de contrôle	PUSH
Tension de sortie (V)	12-24V DC
Connectivité	RF
Intensité max (A)	15A (12-24V) / 10A (36-48V)
Dimensions (mm) Lxlxh	175 X 45 X 27
Extérieur	Non
IP	IP20
Plage de t°	-30°C ~ +55°C
Certificats	ROHS, CE
Garantie	5 ans

