

### Spot LED encastrable carré 8W - 4 lumières - UGR18 - IRC90 - Puce OSRAM - Blanc

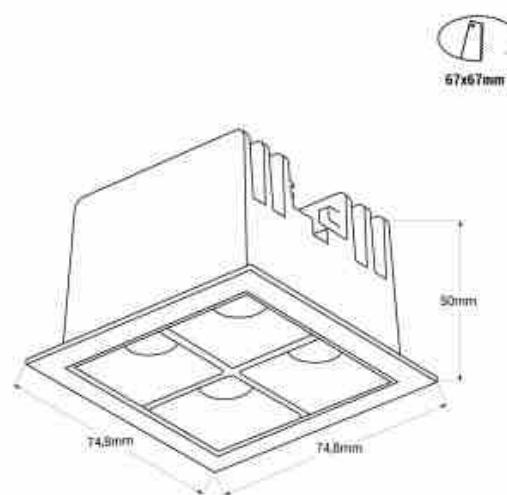
#### Ref. B1217-8W-B

Luminaire LED encastrable carré blanc, doté de quatre spots totalisant une puissance de 8W, représente une solution d'éclairage sophistiquée et performante. Grâce à l'incorporation de puces LED Osram et d'un driver KeGu, ce spot assure une efficacité lumineuse optimale ainsi qu'une longue durabilité. Sa conception se distingue par un indice d'éblouissement exceptionnellement bas (UGR<18) et un indice de rendu des couleurs élevé (IRC>90), offrant un grand confort visuel tout en permettant de restituer les couleurs avec une grande fidélité, semblable à la lumière naturelle. Disponible en deux tonalités lumineuses, blanc chaud (2700K) et blanc neutre (4000K), ce downlight offre une flexibilité esthétique tout en assurant une performance lumineuse de haute qualité.




### Caractéristiques du produit

Tonalité	Blanc neutre, Blanc extra chaud
Kelvin (K)	4000, 2700
Lumens (Lm)	550lm (blanc chaud) et 645lm (blanc neutre)
IRC	90-95
Angle d'ouverture (°)	45
UGR	18
Type de LED	Puce OSRAM
Intensité variable	Non
Puissance (W)	8
Tension nominale (V)	220-240V AC
Driver	Externe, KeGu
Capteur	Non
Emplacement	Encastrable
Orientable	Non
Dimensions (mm) LxIxh	74.8 x 74.8 x 50
Dimension de coupe (mm)	67 x 67
Matériau	Aluminium
Matériau diffuseur	Polycarbonate



IP	IP20
Durée de vie (h)	25000
Certificats	ROHS, CE
Garantie	Selon garantie légale : 3 ans
Classe d'efficacité énergétique	G

## Variantes du produit

Référence	Attributs	
B1217-8W-B-BN	Couleur de la lumière - Blanc Neutre,Couleur extérieure - Blanc	
B1217-8W-B-270	Couleur extérieure - Blanc,Couleur de la lumière - Blanc Extra Chaud	