



Rail monophasé en PVC pour spots LED - En saillie - 2 mètres

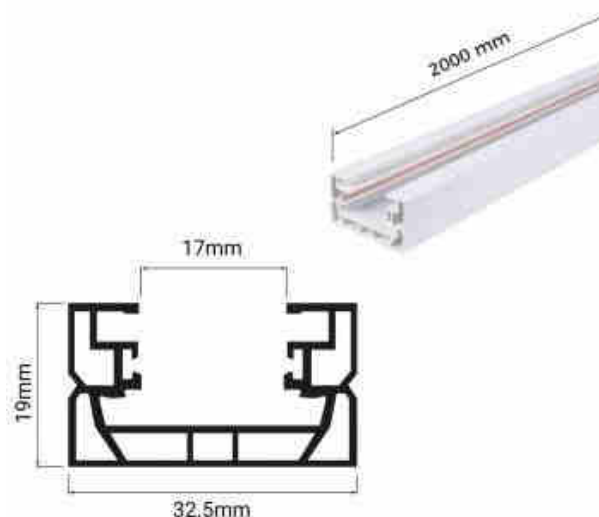
Ref. BTMP-200

Ce rail monophasé électrifié en PVC (32,5 x 19 mm) se distingue par sa robustesse et sa durabilité exceptionnelles. Adapté aux utilisations commerciales, industrielles et résidentielles, il offre une combinaison optimale de performances et de simplicité d'installation. **Fourni avec une alimentation et un embout de finition**. Monophasé 220-240 V AC 2000 x 32,5 x 19 mm IP20





Caractéristiques du produit

Puissance maximale (W)	1000
Type de rail	Monophasé
Intensité max (A)	4.3
Emplacement	Saillie
Dimensions (mm) Lxlxh	2000 x 32,5 x 19
Matériau	PVC
IP	IP20
Certificats	ROHS, CE
Garantie	Selon garantie légale : 3 ans



Variantes du produit

Référence	Attributs	
BTMP-200-N	Couleur extérieure - Noir	
BTMP-200-B	Couleur extérieure - Blanc	