



## Adaptateur pour spot de rail monophasé en lampe de plafond

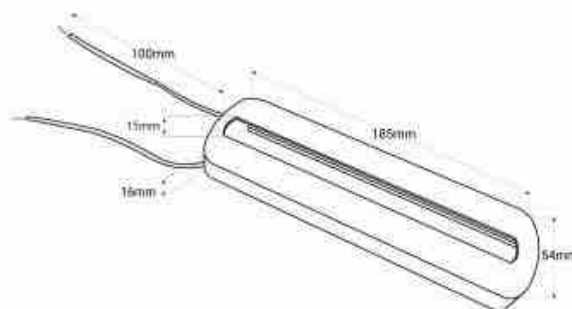
### Ref. BTMP-GB09

Adaptateur de surface pour convertir des spots sur rail monophasé en luminaire plafond ou de mur standard. Transformez vos spots LED sur rail monophasé en élégantes lampes de plafond ou de mur avec cette base de surface en PVC. Disponible en blanc et noir, il inclut tous les accessoires de montage nécessaires pour une installation simple et rapide.



### Caractéristiques du produit

Tension nominale (V)	220-240V AC
Dimensions (mm) LxIxh	185 x 54 x 16
Matériau	PVC
Extérieur	Non
Certificats	ROHS, CE
Garantie	Selon garantie légale : 3 ans



### Variantes du produit

Référence	Attributs	
BTMP-GB09-N	Couleur extérieure - Noir	
BTMP-GB09-B	Couleur extérieure - Blanc	