



Jonction en angle 90° pour rail monophasé en PVC (Réf. BTMP)

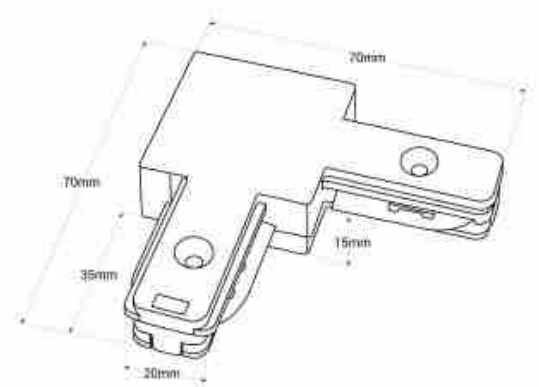
Ref. BTMP-GB03

La jonction coude à 90° pour rail monophasé en PVC (Réf. BTMP-200) offre un montage en angle facile et esthétique. Disponible en blanc et noir.



Caractéristiques du produit

Tension nominale (V)	220-240V AC
Type de rail	Monophasé
Dimensions (mm) Lxlxh	70 x 70 x 15
Matériau	PVC
Extérieur	Non
IP	IP20
Certificats	ROHS, CE
Garantie	Selon garantie légale : 3 ans



Variantes du produit

Référence	Attributs	
BTMP-GB03-N	Couleur extérieure - Noir	
BTMP-GB03-B	Couleur extérieure - Blanc	