



Projecteur LED sur rail monophasé - CCT - 10W - IRC 90 - Driver KGP - Noir

Ref. BPM-10W-CCT-N

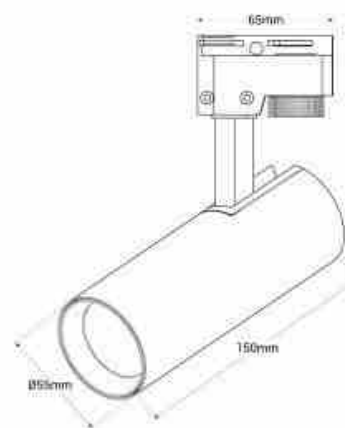
Ce projecteur LED monophasé se démarque par son design compact et la qualité supérieure de ses composants. Son faisceau lumineux puissant, alimenté par une puce LED COB, éclaire les détails avec précision, offrant un indice de rendu des couleurs élevé (IRC >90), qui permet de reproduire les couleurs de manière naturelle. Avec son corps rotatif à 350° horizontalement et 90° verticalement, ainsi qu'un angle d'éclairage focal de 38°, il constitue un projecteur idéal pour mettre en valeur des objets ou des produits. En outre, son système CCT offre la possibilité de régler la température de couleur, permettant ainsi de choisir le type de lumière qui convient le mieux à chaque projet. Fourni avec un filtre nid d'abeille (honey comb) de 33 mm de diamètre et 2 mm d'épaisseur, à insérer dans le projecteur pour obtenir un éclairage antireflet.



Caractéristiques du prod

uit

Tonalité	CCT
Kelvin (K)	4000, 3000, 6500
Lumens (Lm)	764lm (blanc chaud), 821lm (blanc neutre), 818lm (blanc froid)
IRC	90-95
Angle d'ouverture (°)	38
Type de LED	COB
Intensité variable	Non
Puissance (W)	10
Tension nominale (V)	220-240V AC
Driver	Interne, KGP
Type de rail	Monophasé
Capteur	Non
Dimensions (mm) Lxlxh	Ø55 x 150 x 65
Matériau	Aluminium
Matériau diffuseur	Polycarbonate
Extérieur	Non
IP	IP20



Certificats	DALIC CE
Garantie	5 ans
Classe d'efficacité énergétique	F (2021)
