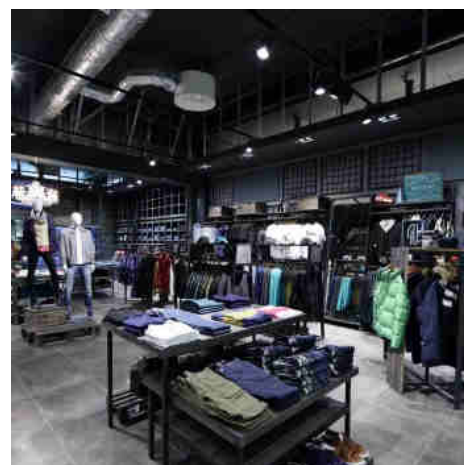




Projecteur LED sur rail triphasé 4000K - 40W - IRC 95 - Driver Philips Xitanium - Noir

Ref. BPT-40WCRI-BN-N

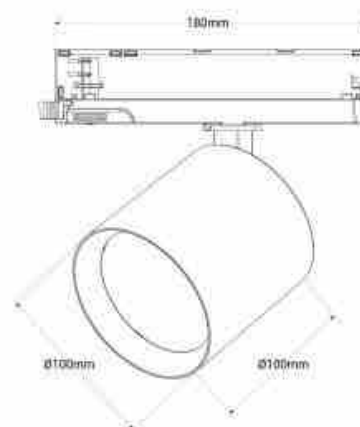
Le projecteur LED triphasé se démarque par son design compact et son driver de la plus haute qualité, le Philips Xitanium "intrack", intégré de manière harmonieuse dans la même pièce de connexion du projecteur au rail. Son faisceau lumineux puissant, équipé d'une puce LED COB, offre une illumination précise des détails, soulignée par un indice de rendu des couleurs élevé (IRC>95) qui restitue les couleurs de manière naturelle et authentique. Doté d'un corps rotatif à 360° et d'un angle d'éclairage focal de 38°, ce spot se révèle être l'outil idéal pour mettre en valeur des objets ou des produits de manière exceptionnelle. En outre, il est pourvu d'un filtre nid d'abeille "honeycomb" de 80 mm de diamètre et de 2 mm d'épaisseur, à insérer dans le luminaire pour bénéficier d'un éclairage antireflet optimal. Cette caractéristique assure une qualité visuelle supérieure en minimisant les reflets indésirables. Un choix incontournable pour un éclairage sophistiqué et précis. ** Garantie de 5 ans**



Caractéristiques du prod

uit

Tonalité	Blanc neutre
Kelvin (K)	4000
Lumens (Lm)	3690
IRC	95-98
Angle d'ouverture (°)	38
Type de LED	COB
Intensité variable	Non
Puissance (W)	40
Tension nominale (V)	220-240V AC
Fréquence (Hz)	50 - 60
Facteur de puissance (cosφ)	0.9
Driver	Philips
Type de rail	Triphasé
Orientable	Oui
Dimensions (mm) Lxlxh	Ø100 x 100 x 180
Matériau	Aluminium
Matériau diffuseur	Polycarbonate
Extérieur	Non



IP	IP20
Fréquence utilisation	Intensive
Durée de vie (h)	50000
Certificats	ROHS, CE
Garantie	5 ans
Classe d'efficacité énergétique	E
