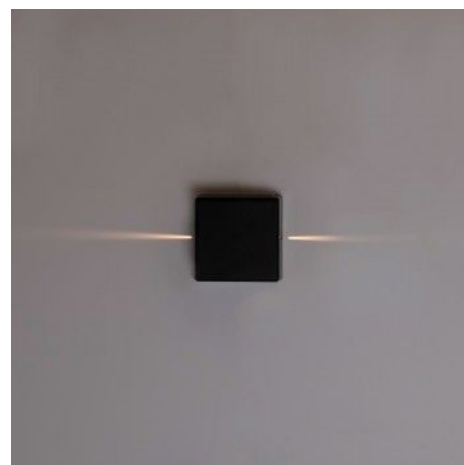


Applique murale d'extérieur LED carrée "Karen 2" - 3W - IP54 - Éclairage double faisceaux lumineux

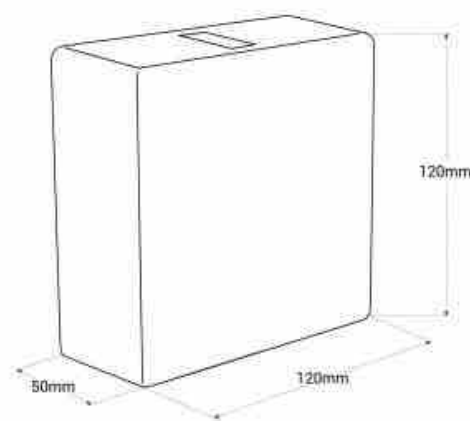
Ref. LN1583-N

Cette applique d'extérieur bidirectionnelle présente un design moderne et élégant, conçue en polycarbonate noir avec des finitions haut de gamme. Diffusant la lumière à travers deux faisceaux lumineux émanant de ses côtés supérieur et inférieur, elle offre un éclairage équilibré et enveloppant dans une tonalité blanc chaud (3000K), créant ainsi une atmosphère accueillante. Avec une puissance de 3W et un IRC>90 pour une reproduction fidèle des couleurs, cette applique est idéale pour illuminer les façades, les jardins, les terrasses ou les balcons, apportant un éclairage décoratif de qualité.



Caractéristiques du prod

uit	
Tonalité	Blanc chaud
Kelvin (K)	3000
Type de LED	SMD2835
Intensité variable	Non
Emplacement	Saillie
Certificats	ROHS, CE
Garantie	Selon garantie légale : 3 ans
Durée de vie (h)	25000
Capteur	Non
Matériau	Polycarbonate
Orientable	Non
Matériau diffuseur	Polycarbonate
IRC	90-95
Tension nominale (V)	220-240V AC
Puissance (W)	3
IP	IP54
Classe d'efficacité énergétique	F (2021)
Raccordement	À un point lumineux



Lumens (Lm)	240
Dimensions (mm) LxIxh	120 x 120 x 50
