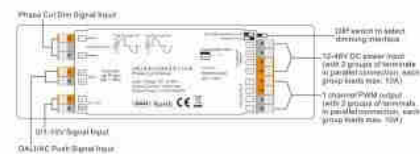


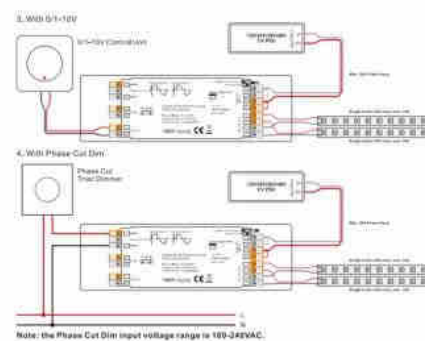
Function Introduction



Variateur DALI-2 canaux MONO/RGB/RGBW - 12-36V - 4 CH x 5A

Ref. SR-2303P (4in1)

Le contrôleur de bande LED 4 en 1 offre une polyvalence exceptionnelle avec son interrupteur permettant de commuter l'interface de gradation entre TRIAC, 1-10V, DALI et PUSH. Conçu pour une tension d'entrée de 12-48V, il supporte jusqu'à 20A. Doté d'une protection intégrée contre les courts-circuits et les surcharges, il assure une sécurité optimale.



Caractéristiques du prod

<b>uit</b>	
Tension nominale (V)	12-48V DC
Système de contrôle	TRIAC, DALI, PUSH, 0-10V / 1-10V
Intensité max (A)	20
Dimensions (mm) Lxlxh	170 x 53,4x 28
Plage de t°	-20°C ~ +50°C
Certificats	ROHS, CE
Garantie	Selon garantie légale : 3 ans

