

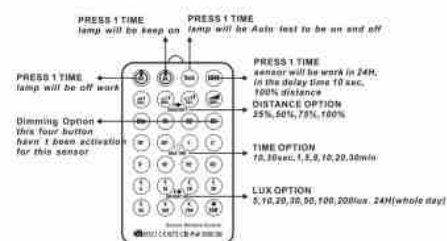


Capteur de mouvement PIR encastré avec télécommande - 360° - IP20

Ref. SPS01B

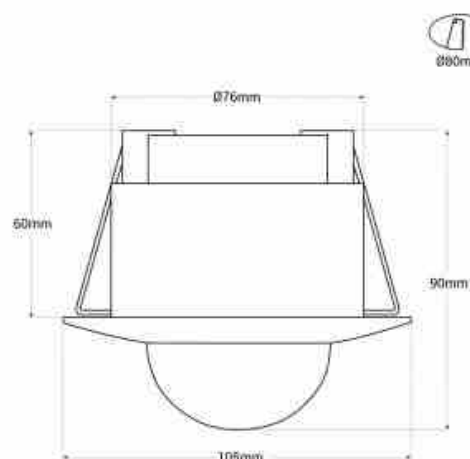
Le capteur de mouvement PIR encastré offre une détection complète à 360 degrés, couvrant un rayon maximal de 25 mètres et une plage de hauteur de 2,5 à 7 mètres. Il est doté d'une télécommande intuitive permettant de personnaliser divers paramètres de configuration tels que la portée de détection, le niveau d'éclairage et la durée d'allumage. Ce dispositif assure la gestion automatique de l'allumage et de l'extinction pour un ou plusieurs luminaires LED (pouvant aller jusqu'à 1000W au total), offrant ainsi des économies d'énergie significatives.

Remote control instructions



Caractéristiques du prod

uit	
null	null
Tension nominale (V)	220-240V AC
Fréquence (Hz)	50 - 60
Puissance maximale (W)	1000
Capteur	Oui
Plage de détection (m)	max. 25
Angle de détection (°)	360
Emplacement	Encastrable
Orientable	Non
Dimensions (mm) Lxlxh	ø105 X 90
Dimension de coupe (mm)	ø80
Matériau	Polycarbonate
Extérieur	Non
IP	IP20
Plage de t°	-20°C ~ +40°C
Fréquence utilisation	Intensive
Certificats	ROHS, CE
Garantie	Selon garantie légale : 3 ans



Détecteur présence / mouvement / lumière

Classe d'isolation	II
Type de capteur	PIR