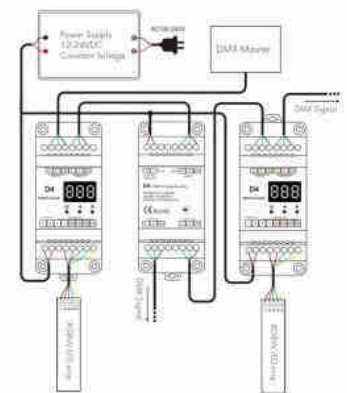




Wiring Diagram

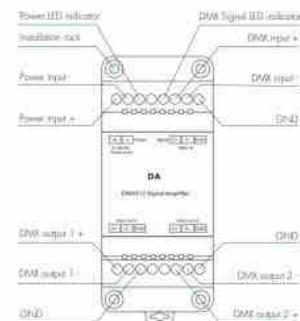


## Amplificateur de signal DMX - 12-36V DC - 2 canaux

### Ref. SK-DA

Amplificateur/répéteur de signal DMX, équipé d'une entrée DMX512 et de deux sorties DMX512, fonctionnant sous une alimentation de 12 à 36V. Cet appareil amplifie et distribue le signal, étendant considérablement la portée de transmission, tout en autorisant le contrôle de multiples appareils de manière simultanée.

Mechanical Structures and Installations



### Caractéristiques du produit

#### Unit

Tension nominale (V)	12-36V DC
Connectivité	DMX
Nombre de canaux	2
Dimensions (mm) Lxlxh	45 x 67 x 48
Extérieur	Non
IP	IP20
Plage de t°	-30°C ~ +55°C
Certificats	ROHS, CE
Garantie	Selon garantie légale : 3 ans

