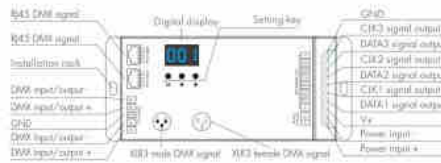
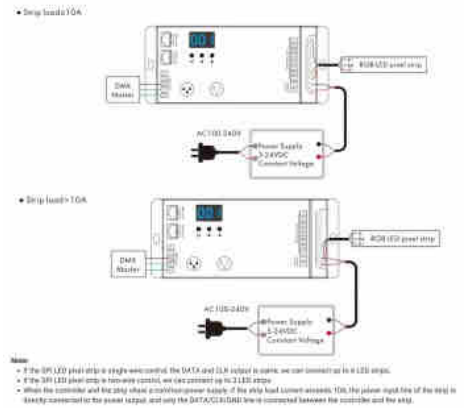


Mechanical Structures and Installations



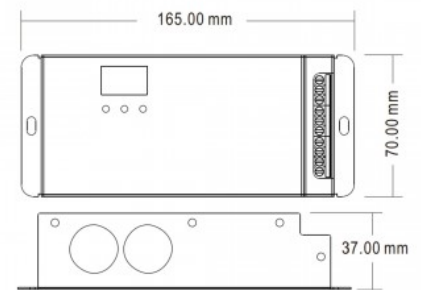
Wiring Diagram



Décodeur DMX512 vers SPI Pixel 5-24V DC - Contrôleur RF

Ref. SK-DSA

Le décodeur DMX512 vers SPI LED convertit les signaux DMX en signaux SPI pour contrôler les rubans LED RGB ou RGBW intelligents ou numériques. En plus de sa fonction principale, il agit également comme un contrôleur RF, ce qui vous permet de le synchroniser avec un contrôleur RF 2,4 GHz pour un contrôle pratique et sans fil. Doté d'un écran numérique, ce dispositif est compatible avec de nombreux types de puces LED IC, offrant ainsi une grande polyvalence et une adaptabilité à divers systèmes d'éclairage. Grâce à ses fonctionnalités avancées, le décodeur DMX512 vers SPI LED vous donne la possibilité de créer une variété d'effets d'éclairage impressionnants et personnalisés pour vos projets, vous offrant un contrôle créatif total sur votre éclairage LED.



Caractéristiques du produit

Unit	
Tension nominale (V)	5-24V DC
Couleur	RGB, RGB-W
Connectivité	DMX, RF
Dimensions (mm) Lxlxh	165 x 70 x 37
Extérieur	Non
IP	IP20
Plage de t°	-30°C ~ +55°C
Certificats	ROHS, CE
Garantie	Selon garantie légale : 3 ans

