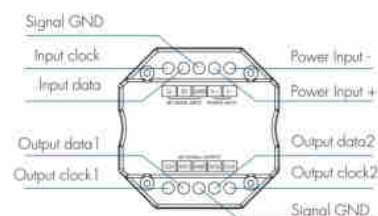


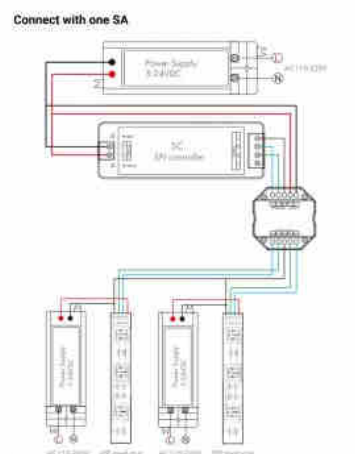
**Mechanical Structures and Installations**



## Répartiteur de signal RGB / RGBW - SPI - 5-24V DC

**Ref. SK-SA**

Notre diviseur de signal (splitter) SPI est conçu pour les rubans LED intelligents (IC) RGB et RGBW. Il divise efficacement un signal SPI d'un groupe en deux signaux SPI distincts, offrant ainsi la possibilité de contrôler simultanément plusieurs segments de rubans LED IC. Ce dispositif est spécialement conçu pour être utilisé avec un contrôleur SPI compatible, garantissant une intégration harmonieuse dans votre système d'éclairage LED.



### Caractéristiques du produit

<b>Unit</b>	
Tension nominale (V)	5-24V DC
Couleur	RGB, RGB-W
Dimensions (mm) Lxlxh	52 x 52 x 26
Extérieur	Non
IP	IP20
Plage de t°	-30°C ~ +55°C
Certificats	ROHS, CE
Garantie	Selon garantie légale : 3 ans

