



Projecteur shapeable sur rail triphasé - 10W - 20°-35°

Ref. B00560-TRI-N-BC

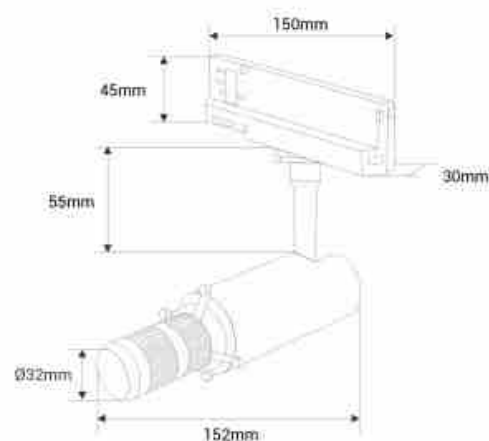
Le spot façonnable pour rail triphasé de 10W constitue une solution innovante pour sublimer les œuvres d'art dans les musées, les galeries d'art et divers autres espaces. Équipé de lames intégrées et d'un zoom de mise au point, il permet de projeter des formes géométriques avec une précision accrue tout en contrôlant la netteté des contours sur les tableaux et les œuvres artistiques. Il offre une rotation complète, verticale et horizontale.



Caractéristiques du prod

uit

| | |
|-----------------------|-------------------------------|
| Tonalité | Blanc chaud |
| Kelvin (K) | 3000 |
| Lumens (Lm) | 340 |
| IRC | 95-98 |
| Angle d'ouverture (°) | 20, 35 |
| Intensité variable | Non |
| Puissance (W) | 10 |
| Tension nominale (V) | 220-240V AC |
| Fréquence (Hz) | 50 |
| Type de rail | Triphasé |
| Capteur | Non |
| Orientable | Oui |
| Matériau | Aluminium |
| Matériau diffuseur | Verre |
| Extérieur | Non |
| IP | IP20 |
| Certificats | ROHS, CE |
| Garantie | Selon garantie légale : 3 ans |



Classe d'efficacité énergétique _____ F _____