



Projecteur shapeable sur rail monophasé - 10W - 20°-35°

Ref. B00560-MON-N-BC

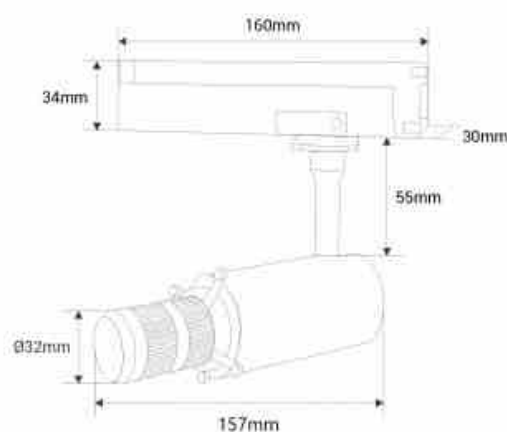
Le spot façonnable pour rail monophasé de 10W constitue une solution innovante pour sublimer les œuvres d'art dans les musées, les galeries d'art et divers autres espaces. Équipé de lames intégrées et d'un zoom de mise au point, il permet de projeter des formes géométriques avec précision tout en contrôlant la netteté des contours sur les tableaux et les œuvres artistiques. Il offre une rotation complète, aussi bien verticale qu'horizontale.



Caractéristiques du prod

uit

Tonalité	Blanc chaud
Kelvin (K)	3000
Lumens (Lm)	340
IRC	95-98
Angle d'ouverture (°)	20, 35
Intensité variable	Non
Puissance (W)	10
Tension nominale (V)	220-240V AC
Fréquence (Hz)	50
Type de rail	Monophasé
Capteur	Non
Orientable	Oui
Matériau	Aluminium
Matériau diffuseur	Verre
Extérieur	Non
IP	IP20
Certificats	ROHS, CE
Garantie	Selon garantie légale : 3 ans



Classe d'efficacité énergétique _____ F _____